

421390

ЗАКАЗАТЬ

УСТРОЙСТВО ОТСЧЕТНОЕ ЭЦТ 1/5МА-4

Руководство по эксплуатации

47113964.2.022 РЭ

Содержание

1. Описание и работа.....	3
1.1. Назначение.....	3
1.2. Технические характеристики.....	3
1.3. Состав устройства.....	4
1.4. Работа устройства.....	4
1.5. Маркировка и пломбирование.....	5
1.6. Упаковка.....	5
2. Использование по назначению.....	5
2.1. Эксплуатационные ограничения.....	5
2.2. Подготовка к использованию.....	5
2.3. Использование.....	6
3. Техническое обслуживание и текущий ремонт.....	6
3.1. Меры безопасности.....	6
3.2. Порядок технического обслуживания и ремонта.....	6
4. Транспортирование и хранение.....	6
5. Гарантии изготовителя.....	7
6. Свидетельство об упаковывании.....	7
7. Свидетельство о приемке.....	7
8. Движение устройства при эксплуатации.....	8
9. Сведения о ремонте.....	8
Приложение А. Габаритный чертеж устройства отсчетного ЭЦТ 1/5МА-4.....	9
Приложение Б. Схема электрическая соединений устройства.....	10
Приложение В. Временные диаграммы сигналов.....	11
Приложение Г. Схема электрическая подключения устройства к топливораздаточной колонке «Нара-27М1Э».....	12

Настоящее руководство по эксплуатации предназначено для ознакомления с техническими характеристиками, принципом работы и конструкцией устройства отсчетного ЭЦТ 1/5МА-4 (далее — устройства) с электромеханическими индикаторами, изготовляемого в соответствии с требованиями ТУ 4213-012-47113964-2009. Приводятся технические данные, описание, указания по использованию и техническому обслуживанию, сведения по упаковке, транспортированию и хранению, а также паспортные данные на устройство.

До начала работы с устройством необходимо ознакомиться с настоящим руководством по эксплуатации.

1 Описание и работа

1.1 Назначение

Устройство предназначено для подсчета и отображения информации о разовой выдаче топлива при работе в составе топливораздаточных колонок с номинальным расходом топлива не более 120 л/мин., оснащенных датчиком расхода с одним выходным сигналом с дискретностью 1 л/имп. и управлением от пульта дистанционного управления. Устройство обеспечивает индикацию на две стороны колонки.

Рабочие условия:

- температура окружающего воздуха от 50 до минус 40° С;
- относительная влажность воздуха от 30 до 100 % при температуре 25° С;
- атмосферное давление от 84,0 до 106,7 кПа (от 630 до 800 мм рт. ст.).

Степень защиты IP54 по ГОСТ 14254-96 (МЭК 529-89).

Вид климатического исполнения У2 по ГОСТ 15150-69.

Устройство предназначено для работы во взрывоопасных зонах класса 2 по ГОСТ 51330.9.

Степень взрывозащиты EEx e II T6 по стандартам CENELEC EN50014/EN50019.

Обозначение при заказе - Устройство отсчетное ЭЦТ 1/5МА-4 ТУ 4213-012-47113964-2009.

1.2 Технические характеристики

1.2.1 Основные технические характеристики приведены в таблице 1.

1.2.2 Напряжение питающей сети (220 +22; -33) В; частота (50 ± 1) Гц.

1.2.3 Потребляемая мощность не более 4 В·А.

1.2.4 Габаритные, установочные и присоединительные размеры в соответствии с приложением А.

1.2.5 Средний срок службы до предельного состояния 12 лет.

1.2.6 Установленный срок службы 8 лет.

Таблица 1

Наименование параметра	ЭЦТ 1/5МА-4
Максимальное отображаемое значение измеряемой величины	999
Дискретность отображения измеряемой величины	1
Максимальная частота импульсного входного сигнала, Гц	12,5
Напряжение высокого уровня сигналов «ПК», «Вх2», В	12 ± 1,2
Входной ток низкого уровня сигналов «ПК», «Вх 2», мА, не более	16
Напряжение высокого уровня по выходу «Вых 1», В, не более	30
Выходной ток низкого уровня по выходу «Вых 1», мА, не более	250
Напряжение коммутируемой нагрузки по выходу «МП», В	220 (+22; -33)
Ток коммутируемой нагрузки по выходу «МП», А, не более	1
Постоянное напряжение на выходе «+12 В», В	12 ± 1,2
Ток нагрузки по выходу «+12 В», А, не более	0,1

1.3 Состав устройства

1.3.1 Схема электрическая соединений приведена в приложении Б.

1.3.2 В состав устройства входят:

- плата питания и управления, на которой размещены: логическая схема обработки входных сигналов, схема формирования выходных сигналов на пульт дистанционного управления и на платы индикации, источник питания, схема формирования сигнала включения нагрузки по выходу «МП»;
- платы индикации, на которых размещены: схемы управления индикаторами, индикаторы;
- три кабеля, из которых два — внешнего подключения, один — внутренний.

1.4 Работа устройства

1.4.1 Работа устройства в составе топливораздаточной колонки

При переходе сигнала «ПК» из «1» в «0» начинается тестирование индикаторов и установка их в исходное состояние, после чего устройство включает нагрузку по выходу «МП» (магнитный пускатель).

Примечание — за «1» принято напряжение высокого уровня, за «0» — напряжение низкого уровня.

Отключение нагрузки по выходу «МП» происходит:

- после перехода сигнала «ПК» из «0» в «1»;
- через 3 мин., если на вход «Вх. 2» устройства не поступают соответствующие импульсные сигналы.

После подключения нагрузки по выходу «МП» сигналы от датчика расхода принимаются на входе «Вх. 2» устройства. При соответствии сигналов временной диаграмме, приведенной в приложении В, устройство ведет счет импульсов, отображает информацию на индикаторах и формирует сигнал «Вых. 1», информирующий пульт дистанционного управления о количестве выданного топлива.

Счет импульсов и формирование сигнала «Вых. 1» прекращается с задержкой от 0,6 до 1,0 с после перехода сигнала «ПК» из «0» в «1» и отключения нагрузки по выходу «МП».

1.4.2 Описание и работа составных частей устройства.

Источник питания платы питания и управления формирует:

- стабилизированное постоянное, напряжение 5В положительной полярности для питания логической части схемы и схемы управления индикаторами;
- стабилизированное постоянное напряжение 12 В положительной полярности для коммутации входных сигналов «ПК», «Вх. 2»;
- нестабилизированное постоянное напряжение 40 В (UZ) положительной полярности для питания индикаторов.

Логическая часть платы питания и управления выполнена на микроконтроллере и выполняет следующие функции: анализирует сигналы, поступающие на входы устройства; ведет счет импульсов по входу «Вх. 2»; управляет схемой включения магнитного пускателя, формирует сигнал «Вых. 1» на пульт дистанционного управления; формирует сигналы управления на платы индикации.

Платы индикации состоят из схем ключей, через которые производится управление сегментами индикаторов, установленных на платах индикации.

1.5 Маркировка и пломбирование

1.5.1 На наклейке корпуса устройства нанесены:

- условное обозначение устройства;
- порядковый номер по системе нумерации изготовителя;
- дата изготовления (месяц и год);
- обозначение кода IP по ГОСТ 14254-96;
- номинальное значение напряжения питания и частоты питающей сети;
- максимальная мощность потребления от сети питания в вольт-амперах.

1.5.2 Маркировка упаковки содержит манипуляционные знаки 1, 3, 11 по ГОСТ 14192.

1.5.3 Пломбирование устройства производится мастикой битумной № 1 ГОСТ 181680 или пластилином ОСТ 6-15-1525 в месте, обозначенном в приложении А.

1.6 Упаковка

1.6.1 Устройство обернуто пленкой стретч технической.

1.6.2 Изделия, входящие в комплект поставки (таблица 2), обернуты бумагой.

1.6.3 На упаковке нанесены:

- наименование и обозначение устройства;
- адрес отправителя и получателя;
- масса брутто.

2 Использование по назначению

2.1 Подготовка к использованию

2.1.1 Распаковку устройства после транспортирования при отрицательных температурах следует производить в отапливаемых помещениях, предварительно выдержав их нераспакованными в этих помещениях в течение 6 часов.

2.1.2 После вскрытия упаковки вынуть устройство, произвести внешний осмотр, убедиться в целостности пломб и отсутствии признаков повреждения, проверить наличие комплектности согласно таблице 2.

2.1.3 Сборку устройства производить в соответствии с габаритным чертежом, приведенным в приложении А.

Таблица 2

Наименование	Обозначение	Количество
Устройство отсчетное ЭЦТ 1/5МА-4	47113964.2.022	1
Устройство отсчетное ЭЦТ 1/5МА-4. Руководство по эксплуатации.	47113964.2.022 РЭ	1
Кронштейн	47113964.6.041	2

2.1.4 Монтаж устройства в топливораздаточные колонки (ТРК) «Нара-27М-1Э» вести в соответствии со схемой подключения, приведенной в приложении Г.

Если Вы хотите применить устройство в составе других ТРК, определите, какой тип датчика расхода топлива используется в этих ТРК, какая схема подключения Вам подходит.

2.1.5 Все работы по монтажу проводить при отключенном напряжении питания.

2.1.6 По окончании монтажа произвести запись в раздел «Движение устройства при эксплуатации» настоящего руководства по эксплуатации.

2.2 Использование

2.2.1 Устройство используется в составе топливораздаточной колонки, оснащенной датчиком расхода топлива с одним выходным сигналом, с управлением от пульта дистанционного управления.

2.2.2 При правильном подключении для приведения устройства в рабочее состояние достаточно подать на него электропитание.

3 Техническое обслуживание и текущий ремонт

3.1 Меры безопасности

3.1.1 При обслуживании и ремонте устройства должны выполняться «Правила технической эксплуатации электроустановок потребителей», «Правила техники безопасности при эксплуатации электроустановок потребителей».

3.1.2 При анализе устройства входные цепи измерительных приборов не должны соединяться с заземляющей цепью рабочего места и устройства.

ПРЕДУПРЕЖДЕНИЕ! Печатные платы содержат интегральные схемы, чувствительные к электростатическому разряду. При работе необходимо соблюдать меры защиты от статического электричества.

3.1.3 Установка, монтаж и техническое обслуживание устройства должны осуществляться лицами, имеющими специальную подготовку по данным видам работ.

3.1.4 Ремонт должен выполняться квалифицированным персоналом в специализированных ремонтных мастерских.

3.2 Порядок технического обслуживания и ремонта

3.2.1 После установки устройства в топливораздаточную колонку техническое обслуживание производится в соответствии с руководством по эксплуатации на топливораздаточную колонку.

3.2.2 При обнаружении неисправности производится демонтаж устройства из топливораздаточной колонки, в раздел «Движение устройства при эксплуатации» заносится соответствующая запись, устройство передается в специализированную ремонтную мастерскую.

3.2.3 Данные о произведенном ремонте заносятся в раздел «Сведения о ремонте» настоящего руководства по эксплуатации.

4 Транспортирование и хранение

4.1 Устройства до введения в эксплуатацию следует хранить в складских помещениях потребителя в упакованном виде.

4.2 Условия хранения для группы 2 ГОСТ 15150-69.

4.3 Расстояние между отопительными приборами и устройствами должно быть не менее 1 м.

4.4 Условия транспортирования устройства по условиям хранения для группы 5 ГОСТ 15150-69.

4.5 Устройства транспортируются железнодорожным, автомобильным или речным транспортом в соответствии с установленными для каждого вида транспорта правилами перевозки грузов.

4.6 При транспортировании устройства железнодорожным транспортом не допускается использование вагонов с наличием угольной, цементной и другой пыли.

4.7 Не допускается транспортирование устройства в транспортных средствах, загрязненных активно действующими химическими веществами.

4.8 При погрузке и транспортировании упакованных устройств должны строго выполняться требования предупредительных надписей на упаковке.

4.9 Распаковку устройства после транспортирования при отрицательных температурах следует производить в отапливаемых помещениях, предварительно выдержав их не распакованными в этих помещениях в течение 6 часов.

5 Гарантии изготовителя

5.1 Изготовитель гарантирует соответствие устройства требованиям технических условий при соблюдении условий эксплуатации, хранения и транспортирования.

5.2 Гарантийный срок эксплуатации - 18 месяцев с момента ввода устройства в эксплуатацию в пределах гарантийного срока хранения.

5.3 Гарантийный срок хранения - 30 месяцев с момента изготовления.

5.4 При обнаружении неисправности устройства по вине изготовителя в период гарантийный обязательств при соблюдении правил эксплуатации, хранения и транспортирования и при условии сохранности пломб изготовителя потребителем должен быть составлен акт о необходимости ремонта и отправки изготовителю по адресу:

644046 г. Омск-46, а/я 5736, ООО «Фирма «Алекто-Электроникс»

6 Свидетельство об упаковывании

Устройство отсчетное ЭЦТ 1/5МА-4 № _____ упаковано ООО «Фирма «Алекто-Электроникс» согласно требованиям, предусмотренным в действующей технической документации.

Упаковщик _____
личная подпись

расшифровка подписи

число, месяц, год

7 Свидетельство о приемке

Устройство отсчетное ЭЦТ 1/5МА-4 № _____ изготовлено и принято в соответствии с требованиями ТУ 4213-012-47113964-2009 и признано годным для эксплуатации.

Представитель ОТК

М. П. _____
личная подпись

расшифровка подписи

число, месяц, год

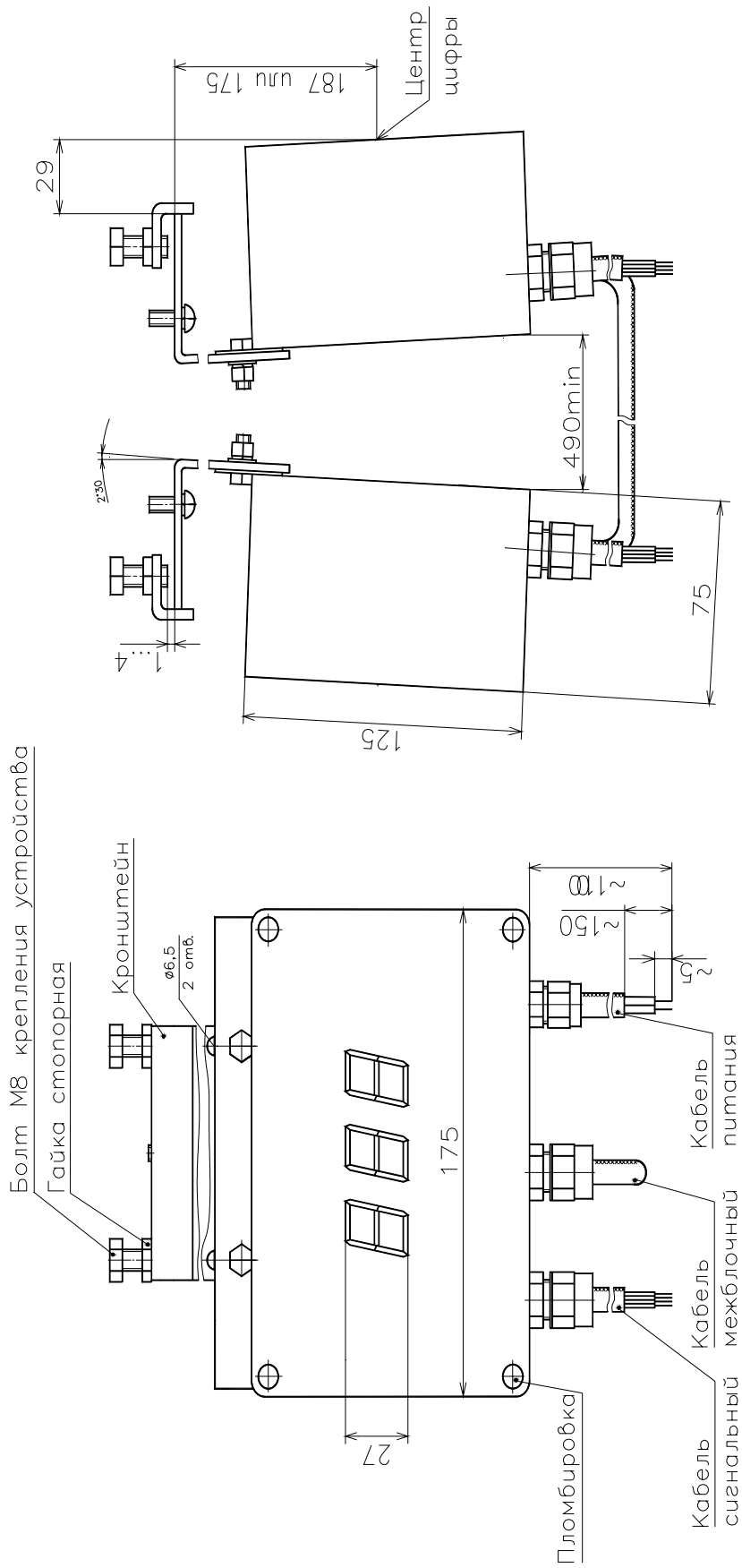
8 Движение устройства при эксплуатации

Дата установки	Где установлено	Дата снятия	Наработка		Причина снятия	Подпись лица, проводившего установку (снятие)
			с начала эксплуатации	после последнего ремонта		

9 Сведения о ремонте

Наименование организации, дата	Причина поступления в ремонт	Сведения о произведенном ремонте	Должность, фамилия и подпись	
			производившего ремонт	представителя ОТК

Приложение А
(обязательное)
Габаритные, установочные и присоединительные размеры устройства отсчетного ЭЦТ 1/5МА-4

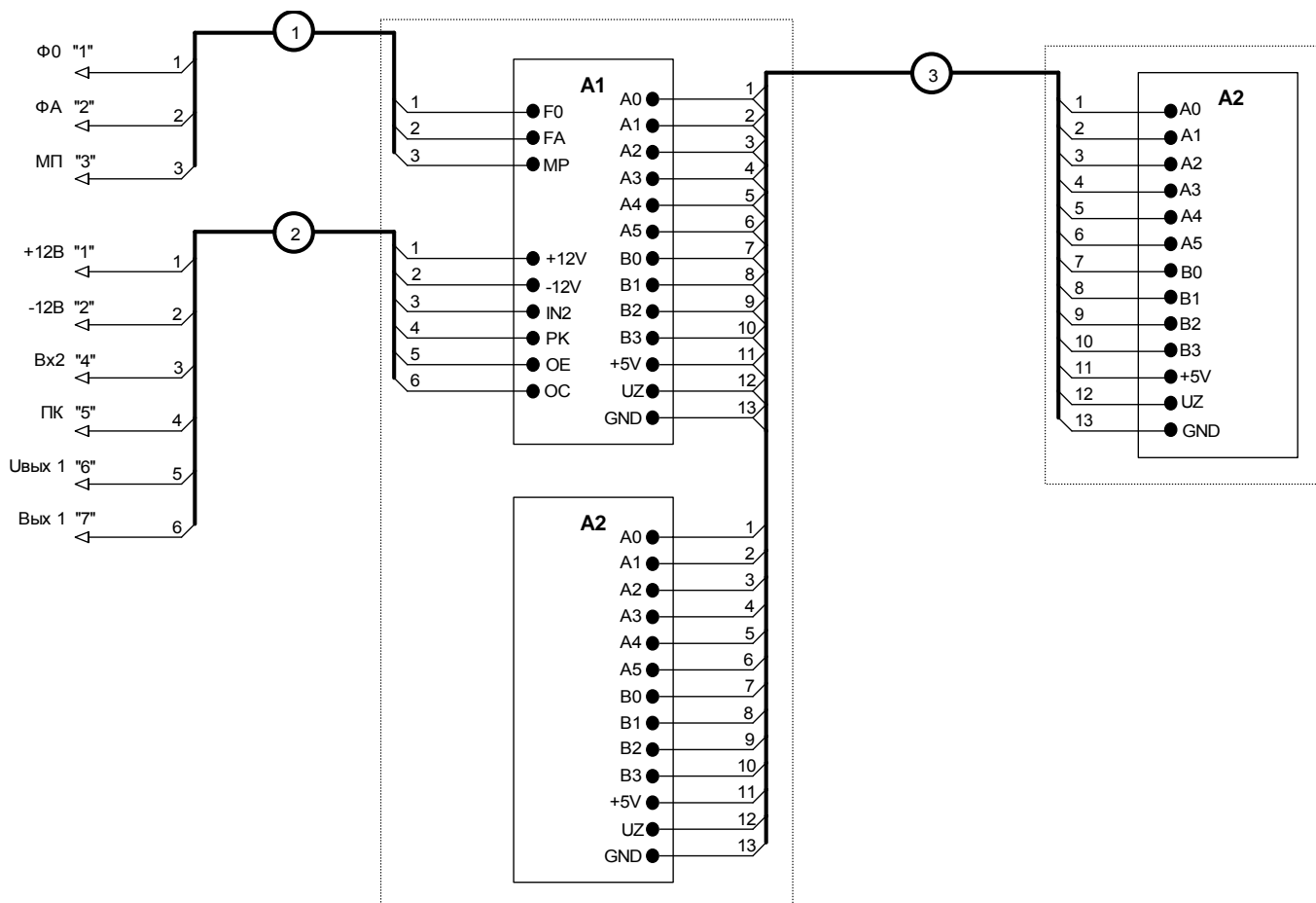


1. 2 отв Ø6,5мм используются для установки размера 175мм.
2. Кронштейны крепятся к блокам согласно чертежа.

Приложение Б

(обязательное)

Схема соединений устройства ЭЦТ1/5МА-4



1. Кабель питания.
2. Кабель сигнальный.
3. Кабель межблочный.
4. Выводы кабелей 1, 2 замаркированы цифрами.

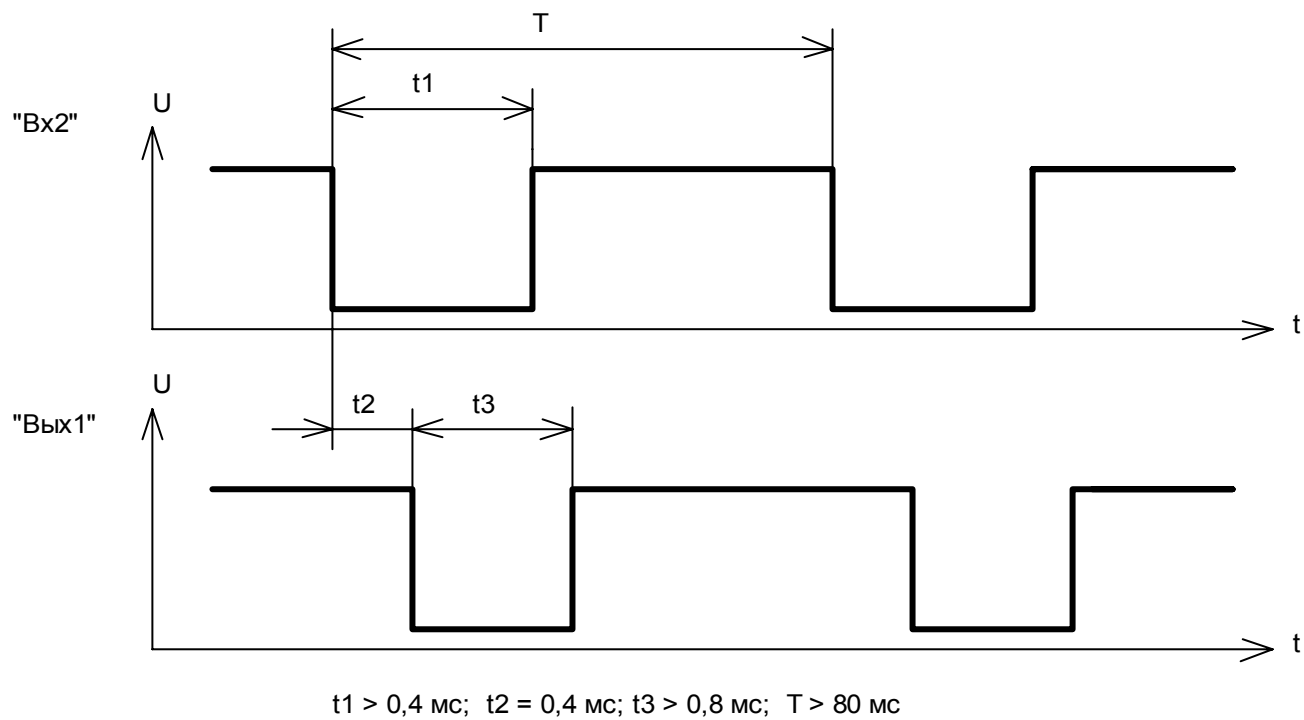
A1-Плата питания и управления.

A2-Плата индикации.

Приложение В

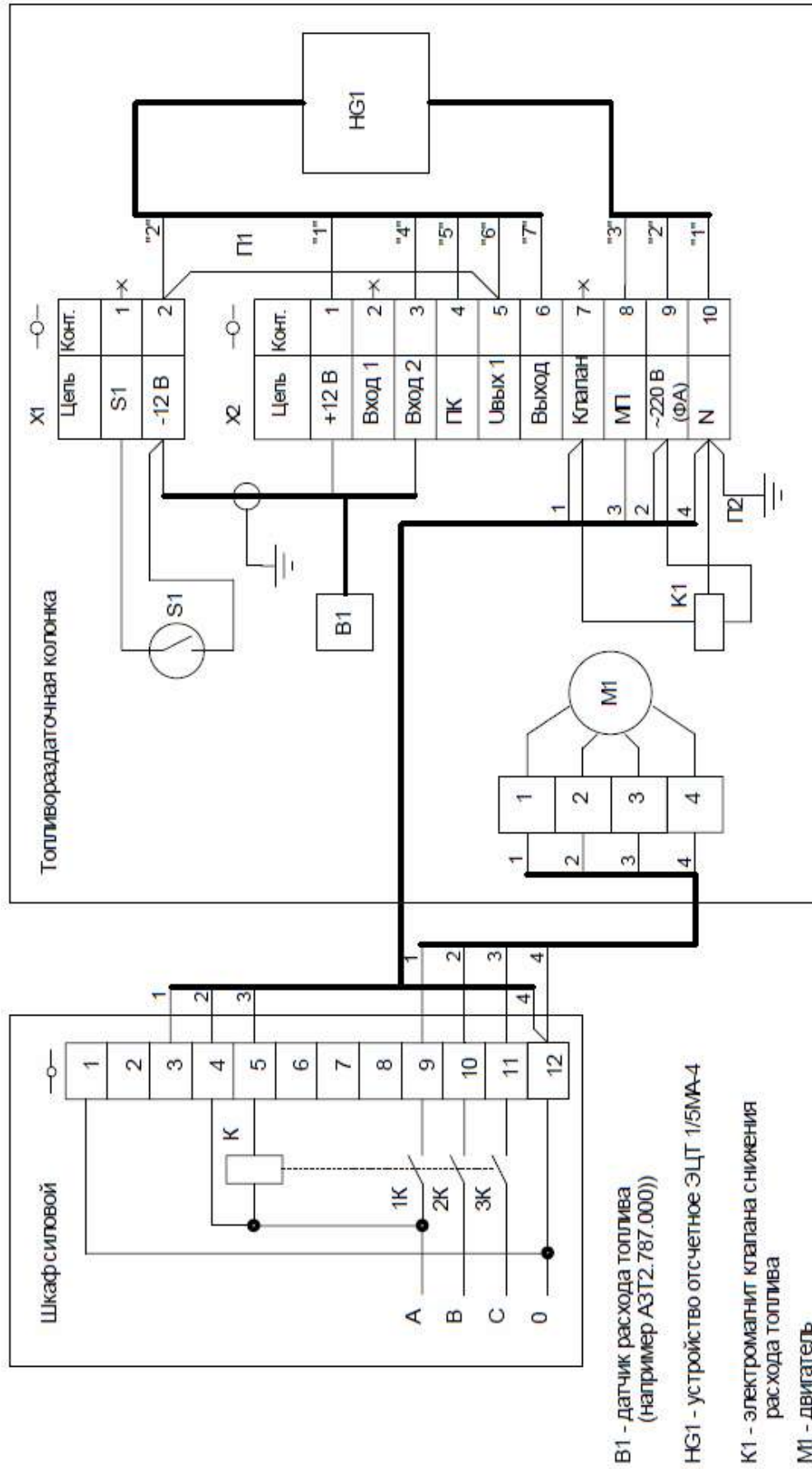
(обязательное)

Временные диаграммы сигналов для ЭЦТ1/5МА-4



Приложение Г
(обязательное)

Схема электрическая подключения устройства к топливораздаточной колонке «Нара-27М-1Э»



ЗАКАЗАТЬ